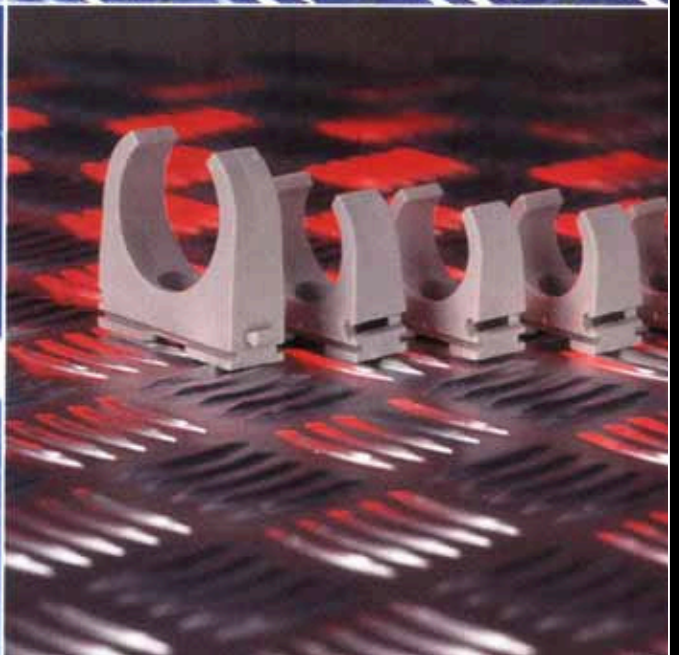
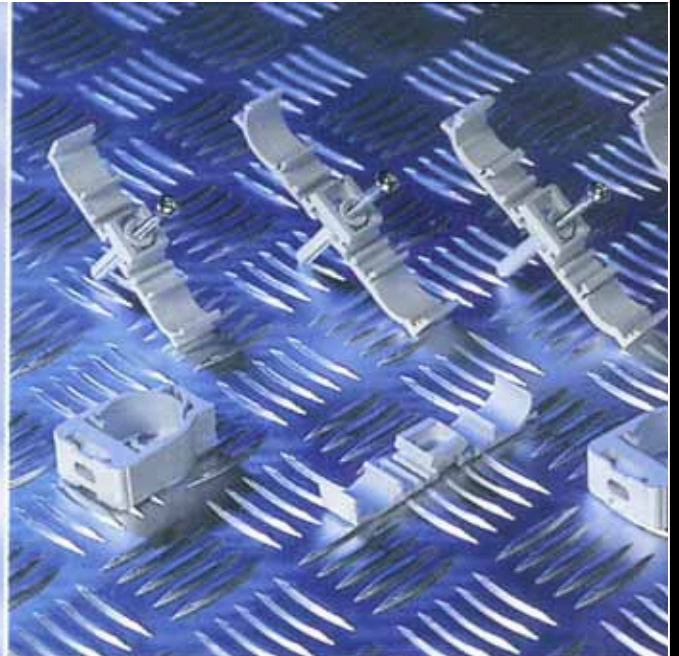


MONTAGETECHNIK

MOUNTING TECHNOLOGY



ZERTIFIKAT



Die Moody International Certification GmbH bescheinigt hiermit, dass die Firma



DE MIRA

DE MIRA ELEKTRO SYSTEME GmbH

Orionstraße 2, D-53881 Euskirchen

ein Qualitätsmanagementsystem entsprechend der Norm

DIN EN ISO 9001:2000

eingeführt hat und anwendet

Geltungsbereich:

**Vertrieb von Befestigungstechniken und Schutzsystemen zur Fixierung
elektromechanischer Bauelemente**

Registriernummer: 05188
Gültigkeitszeitraum: 26.11.2008 bis 13.11.2011
Erst-Zertifizierung am: 14.11.2005
Mönchengladbach, den 26.11.2008


Geschäftsführer:
Johannes Giesen



TGA-ZM-07-93-00



DE MIRA bietet breites Lieferspektrum für systembezogene Anwendung „rund ums Kabel“.

DE MIRA hilft mit aktiver Beratung durch erfahrene Produktspezialisten im Außendienst.

DE MIRA steht für Partnerschaft und Zuverlässigkeit.

DE MIRA garantiert Produktqualität und bestmöglichen Service.

DE MIRA **denkt weiter.**

DE MIRA ELEKTRO SYSTEME GmbH gehört seit 1994 zu den führenden Vermarktern von hochwertigen Produkten ausgewählter Hersteller.

Im Jahr 2002 hat die DE MIRA ein Qualitätsmanagementsystem eingeführt und ist seitdem zertifiziert nach DIN EN ISO 9001:2000.

Mit zur Zeit zehn Mitarbeitern und drei Industrievertretungen in Deutschland liefert die DE MIRA GmbH an namhafte Groß- und mittelständische Unternehmen im Inland und im europäischen Ausland.

Auf zwei Ebenen halten wir einen gut sortierten Lagerbestand vor. Damit sind wir in der Lage „just in time-Lieferungen“ zumindest in Teilmengen zu gewährleisten.

DE MIRA steht für Produktqualität und bestmöglichen Service rund ums Kabel.

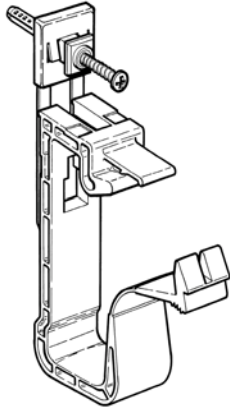
Nachstehend nennen wir Produkte unseres umfangreichen Lieferprogrammes. Fordern Sie bitte Unterlagen an.

Sie brauchen Problemlösungen oder sind auf der Suche nach etwas Speziellem? Rufen Sie uns an und fordern Sie uns heraus. Unsere Mitarbeiter können auf jahrelange Erfahrung zurückgreifen und stehen Ihnen gerne mit Rat und Tat zur Seite. Gerne stellen wir auch bei Ihnen unsere Leistungsfähigkeit unter Beweis.

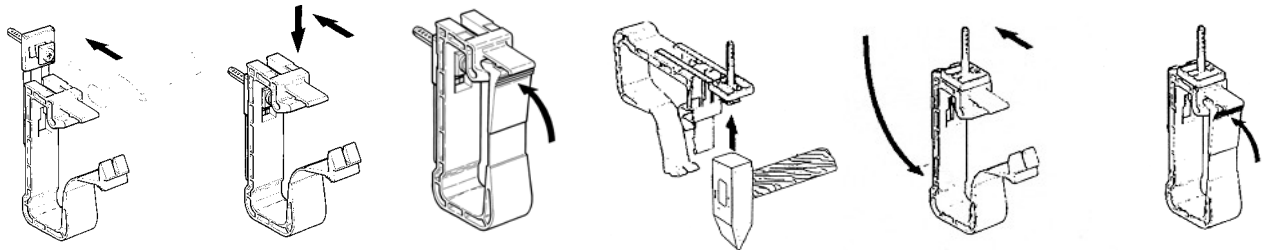
Produkte	Kurzbeschreibung
Kabelkanal-Programm	Leitungsführungs-Kanal, Brüstungskanal Verdrahtungskanal auch nach DIN und halogenfrei, flexible Verdrahtungskanäle sowie umfangreiches Zubehörmaterial.
CUT-SYSTEM	Professionelles Scherenprogramm zur leichten Bearbeitung von Kunststoffen, Gummi oder Holz
Kabelbinder und Befestigung Stahlkabelbinder Spiralbänder	Bündel- und Befestigungsmaterial aus PA6.6, PE, PP, Tefzel und Edelstahl. Farblich, hitzebeständig, UV-stabilisiert für systembezogene Anwendung.
Schrumpfschlauch	Wärmeschrumpfende Materialien und verwandte Produkte: Standardschrumpfschlauch von 2:1 bis 6:1 in verschiedenen Farben und Ausführungen, Endkappen, Muffen, uvm.
Schutzschlauch	Isolierschläuche aus PVC und PUR, auch mit UL-Zulassung. Geflechschlauch aus PA und PE Silikonschlauch, Glasseidenschlauch, Wellrohr
Kontaktpresssysteme	Aderendhülsen, Kabelschuhe, Stoßverbinder in unterschiedlichen Größen von 0,1mm ² bis 1200mm ² , sowie die dazugehörigen System- Werkzeuge
Kennzeichnungs- und Markierungssysteme	Kabelmarkierer und Etiketten für Matrix-, Thermotransfer- und Laserdrucker. Kennzeichnungssysteme, wie z. B. Warn-schilder und Prüfplaketten, Gebots- und Verbotsschilder
Montagetechnik	Befestigungsteile aus Kunststoff für Bau und Installation wie Fixpin, Sammelhalterungen, Klemmbügel, Rohrschellen uvm.

Produktbeschreibung	DE MIRA-Teile-Nr.	Katalog-Seite
Sammelhalter	DQ - KKS ...	6
Klemmbügel	DQ – KKB ...	7
Rohrschelle PA-6 mit / ohne Schlagdübel	DQ – SCO ...	8
Rohrschelle PA-6 mit / ohne Schlagdübel, verriegelbar	DQ – SCP ...	9
Steckschlaufe	DQ – STS ...	10
Fixpin	DQ – Fixpin ...	11
Metallschelle verzinkt als Einzel- und Doppelschelle	DQ – MSE ... DQ – MSD ...	12
Universal-Rohrschelle	DQ – KPO ...	13
Liefer- und Zahlungsbedingungen		14

Schnelle Verlegung von Leitungen in Zwischendecken an Wand/ Decke mittels Schlagmontage



- Leichte Zugänglichkeit des Befestigungspunktes ohne Setzwerkzeug
- Einteiliges System
- Leichtgängiger Schließmechanismus
- Wand- und Deckenmontage mit Sockelteil
- Mit vormontiertem und ohne Nageldübel lieferbar



Technische Daten Sammelhalter KKS :

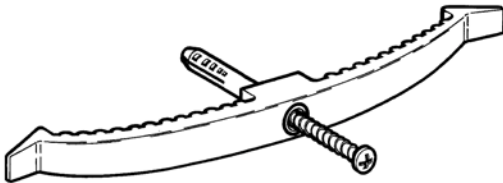
Material : Polyamid PA-6 / halogen- und silikonfrei, UV-beständig
 Farbe : Grau (RAL 7035)
 Gebrauchstemperatur : - 40°C bis + 80°, kurzfristig bis + 130°C
 bis -10°C montierbar
 Flammwidrigkeit : VDE 0471/DIN IEC 695
 Testtemperatur: 960°C

Type	Größe Stück. NYM 3x1,5 mm ²	Stück/Schachtel
DQ-KKS15	15 (ohne Dübel)	100
DQ-KKS15/6x55	15 (mit vormontiertem Dübel)	100
DQ-KKS15F	15 (ohne Dübel, flammwidrig)	100
DQ-KKS15F/6x55	15 (mit vormontiertem Dübel, flammwidrig)	100
DQ-KKS30	30 (ohne Dübel)	50
DQ-KKS30/6x55	30 (mit vormontiertem Dübel)	50
DQ-KKS30F	30 (ohne Dübel, flammwidrig)	50
DQ-KKS30F/6x55	30 (mit vormontiertem Dübel, flammwidrig)	50

Flammwidrig nach VDE 0471/DIN IEC695 Teil 2-1, Prüftemperatur 960°C

Leichte Verlegung von Leitungen in Zwischendecken mittels Schlagmontage

Typ : KKB 16



- Vormontierter Schlagdübel mit Hammer einschlagbar.
- Leichte Öffnung durch große geriffelte Lippen.
- Schlag- und splitterfestes Nylon
- Fassungsvermögen 8 oder 16 Kabel NYM 3 x 1,5 mm².

Technische Daten :

Material :

Farbe :

Gebrauchstemperatur :

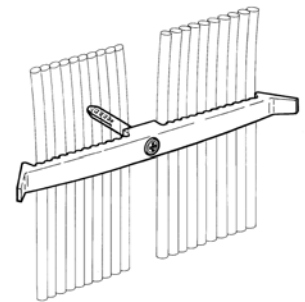
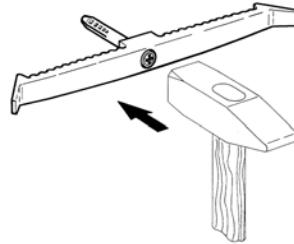
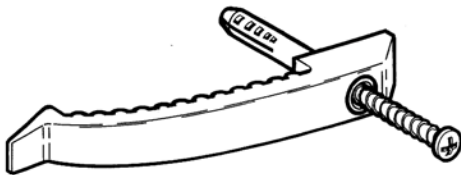
Polyamid PA-6 / halogen- und silikonfrei
Grau (RAL 7035)

- 40°C bis + 80°C, kurzfristig bis +130°C
bis - 10°C montierbar

VDE 0471/DIN IEC 695

Testtemperatur: 960°C

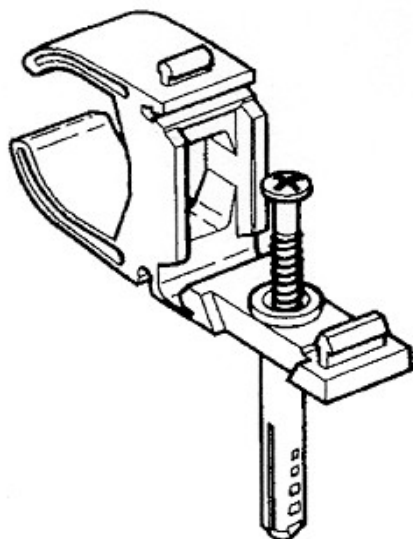
Typ : KKB 8



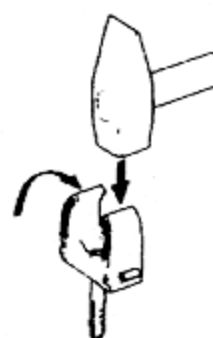
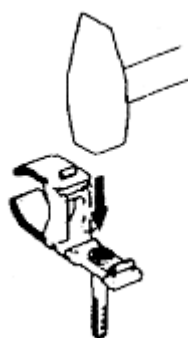
Type	Größe	Stück/ Schachtel	Stück/ Umkarton
DQ-KKB 8	8 (ohne Schlagdübel)	100	400
DQ-KKB 8 / 6x55	8	200	
DQ-KKB 16	16 (ohne Schlagdübel)	50	200
DQKKB 16 / 6x55	16	100	
DQ-KKB 8 F	8 (ohne Schlagdübel, flammwidrig)	100	400
DQ-KKB 8 F / 6x55	8 (flammwidrig)	200	
DQ-KKB 16 F	16 (ohne Schlagdübel, flammwidrig)	50	200
DQ-KKB 16 F / 6x55	16 (flammwidrig)	100	

Flammwidrig nach VDE 0471/DIN IEC 695 Teil 2-1, Prüftemperatur 960°C

Rationelle, exakte und schnelle Befestigung von Stahlpanzerrohren und schweren Isolierrohren mittels Schlagmontage



- Vormontierter Schlagdübel mit Hammer einschlagbar.
- Mehr Sicherheit durch Einhandmontage
- Mehrere Rohrmaße pro Schelle kombiniert.
- Montagekorrektur durch Langloch
- Anreihbar an bekannte PG - Rohrschellen.

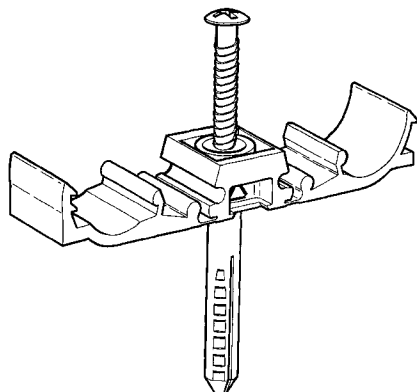


Technische Daten :

Material : Polyamid PA-6 / halogen- und silikonfrei
 Farbe : Grau (RAL 7035)
 Gebrauchstemperatur : - 40°C bis + 80°C, kurzfristig bis + 130°C
 bis - 10°C montierbar
 Flammwidrigkeit : UL 94 HB

Type	Ø mm	Dübel	Stück/ Schachtel	Stück/ Umkarton
DQ-SCO 9 – 11	16 – 19	6 x 35	150	600
DQ-SCO 13,5 – 16	20 – 23	6 x 35	150	500
DQ-SCO 21	28	6 x 35	150	500

Rationelle und schnelle Befestigung von Kupferrohren / Isolierrohren



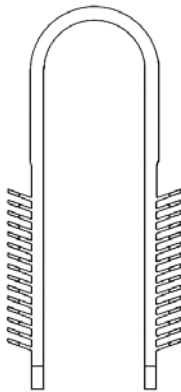
- Vormontierter Schlagdübel mit Hammer einschlagbar
- Mehrere Rohrdurchmesser pro Schelle
- Montagekorrektur durch Langloch

Technische Daten :

Material :	Polyamid PA-6 / halogen- und silikonfrei
Farbe :	Grau (RAL 7035)
Gebrauchstemperatur :	- 40°C bis + 80°C, kurzfristig bis + 130°C bis – 10°C montierbar
Flammwidrigkeit :	UL 94 HB
Nagel :	Stahl, glanzverzinkt

Type	Abmessungen in mm			Stück/ Schachtel	Stück/ Umkarton
	PG	Rohr-Ø	Dübel		
DQ-SCP 12	--	10 / 12	6 x 40	100	500
DQ-SCP 15	PG 9	15 / 16	6 x 40	100	500
DQ-SCP 18	PG 11	18 / 19	6 x 40	100	500
DQ-SCP 22	PG 13,5+16	20 / 22	6 x 40	100	500
DQ-SCP 28	PG 21	25, 28	6 x 40	100	500
DQ-SCP 35	PG 29	32 / 35 / 38	6 x 55	50	250
DQ-SCP 42	PG 36	40 / 42 / 45 / 47	6 x 55	50	250
DQ-SCP 54	PG 42	48 / 50 / 54	6 x 55	25	125
DQ-SCP 63	PG 48	56 / 60 / 63	6 x 55	25	125
DQ-SCP 12 DUO Doppelclip	--	10 / 12	6 x 55	50	250
DQ-SCP 15 DUO Doppelclip	PG 11	15 / 16	6 x 55	50	250
DQ-SCP 18 DUO Doppelclip	PG 13,5+16	18 / 19	6 x 55	50	250
DQ-SCP 22 DUO Doppelclip	PG 21	20 / 22	6 x 55	50	250

Aus Nylon PA6 für die Befestigung von Stromkabeln von 3mm bis 40mm Durchmesser



- Schnelle, leichte Befestigung
- Temperaturbeständigkeit -40°C bis $+130^{\circ}\text{C}$
- Geeignet für Stein, Beton, Hohlraumstein, Kalksandstein und Gasbeton
- Nur noch bohren und hineinstecken

Technische Daten :

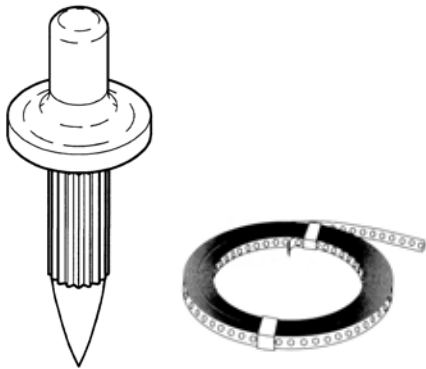
Material :	Polyamid PA-6 / halogen- und silikonfrei
Farbe :	Grau (RAL 7035)
Gebrauchstemperatur :	- 40°C bis $+80^{\circ}\text{C}$, kurzfristig bis $+130^{\circ}\text{C}$ bis -10°C montierbar
Flammwidrigkeit :	UL 94 HB

Gebrauchsanleitung :

6mm-Loch bohren mit einer Tiefe von 35mm bis 65mm (abhängig von Durchmesser und Menge der Kabel und Leitungen). Steckschlaufe von Hand einstecken, ohne Werkzeug. Starke Befestigung für Kabel und Leitungen, einzeln oder gebündelt. Anzuwenden in unterschiedlichem Mauerwerk.

Type	Kabel-Ø	Stück/ Schachtel	Stück/ Umkarton
DQ-ST5 13	3 – 13	200	3.200
DQ-ST5 28	13 – 28	100	1.600
DQ-ST5 40	28 – 40	50	800

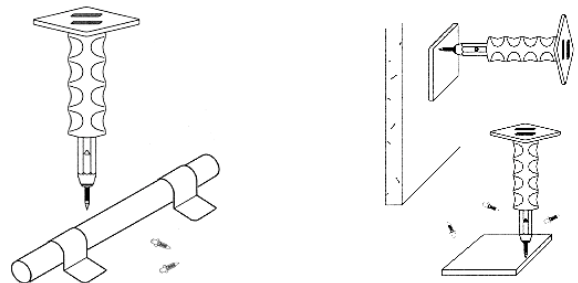
Zur schnellen Montage von Rohren auf Rohbeton



- Hergestellt aus speziellem Elektrostahl mit hohem Kohlenstoffgehalt
- Hoher Härtegrad sowie extrem hohe Zähigkeit und Bruchfestigkeit für absolute Sicherheit während der Verarbeitung
- Mit breit aufliegendem Kragen, der auch Lochband sicher fixiert.
- Geriffelter Schaft für leichtes Eindringen und hohe Befestigungssicherheit.

Technische Daten :

Material : Stahl C 65
 Härte : 53 –56 HRC
 Biegewinkel : $\geq 90^\circ$



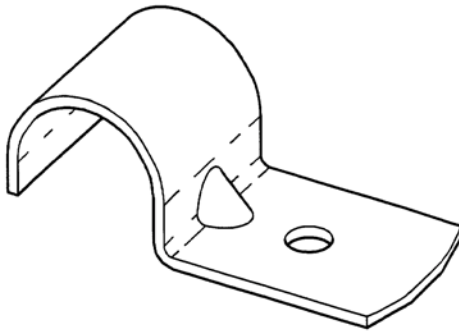
Gebrauchsanleitung :

Fixpin-Nagel bis zum Kragen in das Setzeisen einstecken. Bei korrektem Einstecken bleibt der Fixpin im Setzeisen stecken. Mit Hammer oder Fäustel einschlagen.

- ◆ Fixpin 14 und 18 - Direktmontage von Schellen und Lochband auf Beton für Elektro-/Heizungsinstallation.
- ◆ Fixpin 22 und 27 - Direktmontage von Leim-/ Feder- und Sturmankern
- ◆ Fixpin 35 und 40 - Montage mit höherer Befestigungsstärke für Holzbalken, etc.

Type - Fixpin mit kleinem Kragen	Type - Stern-Fixpin mit großem Kragen	Durchmesser x Einschlaglänge	Stück / Schachtel	Stück / Umkarton
DQ-Fixpin 14	DQ-Fixpin 14S	4 x 14 mm	200	10.000
DQ-Fixpin 18	DQ-Fixpin 18S	4 x 18 mm	200	10.000
DQ-Fixpin 22	DQ-Fixpin 22S	4 x 22 mm	200	10.000
DQ-Fixpin 27	DQ-Fixpin 27S	4 x 27mm	100	5.000
DQ-Fixpin 35	DQ-Fixpin 35S	4 x 35 mm	100	5.000
DQ-Fixpin 40	DQ-Fixpin 40S	4 x 40 mm	100	5.000
DQ-Setzeisen	DQ-Setzeisen		1	1
DQ-LB12	Lochband verzinkt	12mm	10m/Rolle	10 Rollen
DQ-LB14	Lochband, kunststoffummantelt	14mm	10m/Rolle	10 Rollen

Zur Befestigung von Kupferrohren und PG-Rohren



Bohr-Ø: 5,5mm

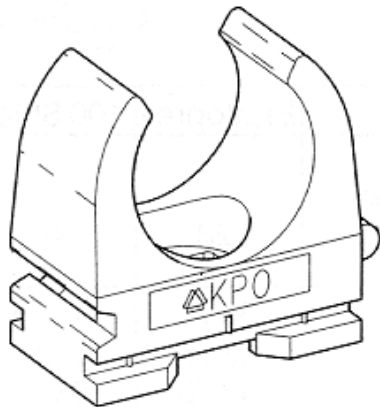
Einzel-Schelle

Type	Abmessungen in mm			Stück / Schachtel	Stück / Umkarton
	Abm.	PG	Rohr-Ø		
DQ-MSE 16	16	9	15-16	250	2.000
DQ-MSE 18	18	11	17-18	200	1.600
DQ-MSE 20	20	13,5	19-20	200	1.600
DQ-MSE 22	22	16	21-22	175	1.400
DQ-MSE 24	24		23-24	150	1.200
DQ-MSE 28	28	21	27-28	125	1.000
DQ-MSE 35	35		34-35	100	800
DQ-MSE 40	40		39-40	100	800

Doppel-Schelle

Type	Abmessungen in mm			Stück / Schachtel	Stück / Umkarton
	Abm.	PG	Rohr-Ø		
DQ-MSD 16	16	9	15-16	150	1.200
DQ-MSD 18	18	11	17-18	100	800
DQ-MSD 20	20	13,5	19-20	100	800
DQ-MSD 22	22	16	21-22	100	800
DQ-MSD 24	24		23-24	100	800
DQ-MSD 28	28	21	27-28	50	400
DQ-MSD 35	35		34-35	50	400
DQ-MSD 40	40		39-40	50	400

Rationelle und exakte Befestigung von Stahlpanzerrohren DIN 49 020 und Isolierrohren DIN 49 016



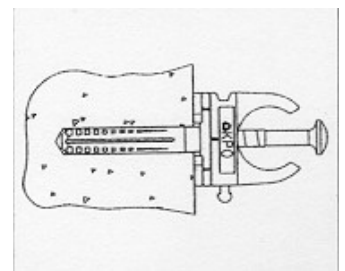
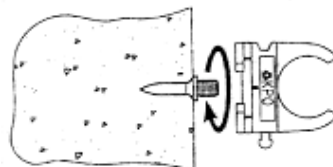
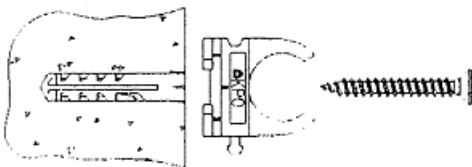
- Universelle Befestigungsmöglichkeiten
- Montagekorrektur durch Langloch bei Montage mittels Holzschraube 5mm oder 6mm
- Einschiebbar in Profilschienen mit 11mm Schlitzweite.
- Anreihbar an bekannte Rohrschellen
- Durchführungsöffnung 5 mm

Technische Daten :

Material :

Farbe :

- Polypropylen, halogen – und silikonfrei
- Grau



Type	Abmessungen		Stück/Schachtel	Stück/ Umkarton
	PG	Rohr-Ø mm		
DQ-KPO 7	PG 7	12-13	100	1.000
DQ-KPO 9	PG 9	15-16	100	1.000
DQ-KPO 11	PG 11	18-19	100	1.000
DQ-KPO 13,5	PG 13,5	20-21	100	1.000
DQ-KPO 16	PG 16	22-23	100	1.000
DQ-KPO 21	PG 21	28-29	50	500
DQ-KPO 29	PG 29	31-32	50	500
DQ-KPO 36	PG 36	47-48	30	300

Liefer- und Zahlungsbedingungen

Allgemeines

Diese Liefer- und Zahlungsbedingungen sind Bestandteil aller Angebote und Verträge über Warenlieferungen und Leistungen des Verkäufers, auch in laufender und künftiger Geschäftsverbindung.

Abweichende Vereinbarungen und Geschäftsbedingungen sind nur verbindlich, wenn sie schriftlich vereinbart oder vom Verkäufer schriftlich bestätigt sind.

Bei Unwirksamkeit einzelner Bedingungen bleiben die übrigen Geschäftsbedingungen wirksam.

1. Preise

Verkaufspreise sind die am Tage der Lieferung geltenden Preise zuzüglich Mehrwertsteuer. Sie gelten ab Werk, inklusiv Verpackung.

2. Zahlung

Die Zahlung hat für den Verkäufer spesenfrei zu erfolgen. Rechnungen sind innerhalb von 30 Tagen ab Rechnungsdatum fällig. Bei Zahlung innerhalb von 10 Tagen nach Rechnungsdatum werden 2% Skonto gewährt.

Bei Überschreiten des Zahlungszieles kommt der Käufer ohne Mahnung in Verzug.

3. Eigentumsvorbehalt

Die gelieferten Waren bleiben bis zur restlosen Bezahlung unser Eigentum.

4. Sonderanfertigungen

Bei Sonderanfertigung behalten wir uns eine Abweichung in der Menge von +/- 10% vor.

5. Abnahmeverzug bei Abrufaufträgen

Kommt der Käufer in Abnahmeverzug, so sind wir berechtigt, Ersatz des entstehenden Schadens und etwaiger Mehraufwendungen zu verlangen. Die Entschädigung beträgt für jede vollendete Woche des Verzuges 3% des Lieferwertes.

6. Mindestlieferwert

Bestellungen und Lieferungen werden ab einem Warenwert von € 25,- bearbeitet.

7. Mindermengenzuschlag

Bei einem Rechnungswert unter € 100,- erheben wir einen Mindermengenzuschlag in Höhe von € 10,- pro Rechnung bzw. Lieferung.

8. Rücknahme / Stornierung / Gutschrift

Rücknahmen bedürfen der schriftlichen Anerkennung. Zur Verrechnung gelangen 15% Rücknahmekosten. Waren im Wert unter netto € 25,- werden nicht zurückgenommen. Rücknahmen, die auf Wunsch des Käufers erfolgen, sind fracht- und verpackungsfrei anzuliefern.

Für die Stornierung eines bestätigten Auftrages erheben wir ebenfalls eine Gebühr von 15% des Stornowertes.

Gutschriften werden nicht ausgezahlt, sondern können bei der nächsten Warenberechnung in Abzug gebracht werden.

Ergänzend gelten die allgemeinen Lieferbedingungen für Erzeugnisse und Leistungen der Elektroindustrie, herausgegeben vom ZVEI in der Fassung von 2005.

Erfüllungsort und Gerichtsstand

Erfüllungsort ist der Geschäftssitz des Verkäufers. Gerichtsstand: Euskirchen

Konstruktive Änderungen, die der Weiterentwicklung und technischen Verbesserung unserer Produkte dienen, behalten wir uns ohne vorherige Ankündigung vor.

Stand 04 / 2009